



女子参加チーム一覧表

予選	番号	チーム	県名	表記名
A ブロック	1	豊府ミニバスケットボールスポーツ少年団	大分	豊府
	2	蒲生カンファーズJr	鹿児島	蒲生
	3	都城東ミニバスケットボールクラブ	宮崎	都城東
	4	美鈴が丘女子MBC	広島	美鈴
	5	志免WILD KITTENS	福岡	志免W
	6	ハートミラクルズ	福岡	ハート
B ブロック	7	岡崎子どもバスケットボール教室	愛知	岡崎
	8	天草ABBA	熊本	ABBA
	9	麻里布ミニバス	山口	麻里布
	10	都跡ミニバスケットボールスクール	奈良	都跡
	11	野芥シールズ	福岡	野芥
	12	高木瀬女子ミニバスケットボールクラブ	佐賀	高木瀬
C ブロック	13	竹松女子ミニバスケットボールクラブ	長崎	竹松
	14	うるま市立与那城小学校	沖縄	与那城
	15	CREST (クレスト)	鹿児島	クレスト
	16	辰市ミニバスケットボールクラブ	奈良	辰市
	17	須恵WISE	福岡	須恵W
	18	厚狭女子ミニバスケットボールクラブ	山口	厚狭
D ブロック	19	別府朝日ミニバスケットボールクラブ	大分	朝日
	20	五日市観音ミニバスケットボール教室	広島	五観
	21	石井北女子MBC	愛媛	石井北
	22	小林ミニバスケットボールクラブ	宮崎	小林
	23	Beat	福岡	ビート
	24	菊陽COLORS	熊本	菊陽

※表記名はトーナメント表及び対戦表に記載するチーム名です。



女子予選リーグ成績表（1日目に各チーム3試合を行い、2日目に残り2試合を行う）

Aブロック	豊府	蒲生	都城東	美鈴	志免W	ハート	勝	敗	順位
豊府	-	14 - 32 x	23 - 38 x	25 - 33 x	29 - 20 o	23 - 26 x	1	4	5
蒲生	32 - 14 o	-	46 - 16 o	22 - 32 x	35 - 22 o	46 - 42 o	4	1	2
都城東	38 - 23 o	16 - 46 x	-	22 - 30 x	43 - 26 o	24 - 40 x	2	3	4
美鈴	33 - 25 o	32 - 22 o	30 - 22 o	-	45 - 24 o	36 - 24 o	5	0	1
志免W	20 - 29 x	22 - 35 x	26 - 43 x	24 - 45 x	-	14 - 41 x	0	5	6
ハート	26 - 23 o	42 - 46 x	40 - 24 o	24 - 36 x	41 - 14 o	-	3	2	3

Bブロック	岡崎	ABBA	麻里布	都跡	野芥	高木瀬	勝	敗	順位
岡崎	-	23 - 33 x	28 - 29 x	43 - 26 o	34 - 19 o	35 - 17 o	3	2	3
ABBA	33 - 23 o	-	44 - 23 o	32 - 23 o	39 - 16 o	41 - 29 o	5	0	1
麻里布	29 - 28 o	23 - 44 x	-	32 - 25 o	38 - 27 o	35 - 30 o	4	1	2
都跡	26 - 25 o	23 - 32 x	25 - 32 x	-	44 - 20 o	26 - 25 o	3	2	4
野芥	19 - 34 x	16 - 39 x	27 - 38 x	20 - 44 x	-	46 - 30 o	1	4	5
高木瀬	17 - 35 x	29 - 41 x	30 - 35 x	25 - 26 x	30 - 46 x	-	0	5	6

Cブロック	竹松	与那城	クレスト	辰市	須恵W	厚狭	勝	敗	順位
竹松	-	30 - 47 x	31 - 42 x	24 - 19 o	12 - 27 x	31 - 8 o	2	3	5
与那城	47 - 30 o	-	51 - 34 o	48 - 22 o	52 - 18 o	58 - 19 o	5	0	1
クレスト	42 - 31 o	34 - 51 x	-	26 - 34 x	27 - 24 o	26 - 29 x	2	3	4
辰市	19 - 24 x	22 - 48 x	34 - 26 o	-	29 - 31 x	33 - 19 o	2	3	3
須恵W	27 - 12 o	18 - 52 x	24 - 27 x	31 - 29 o	-	31 - 17 o	3	2	2
厚狭	8 - 31 x	19 - 58 x	29 - 26 o	19 - 33 x	17 - 31 x	-	1	4	6

Dブロック	朝日	五観	石井北	小林	ビート	菊陽	勝	敗	順位
朝日	-	23 - 38 x	34 - 28 o	22 - 41 x	27 - 24 o	25 - 27 x	2	3	4
五観	38 - 23 o	-	45 - 23 o	30 - 48 x	42 - 21 o	24 - 26 x	3	2	3
石井北	28 - 34 x	23 - 45 x	-	25 - 55 x	14 - 19 x	12 - 37 x	0	5	6
小林	41 - 22 o	48 - 30 o	55 - 25 o	-	48 - 17 o	35 - 19 o	5	0	1
ビート	24 - 27 x	21 - 42 x	19 - 14 o	17 - 48 x	-	25 - 37 x	1	4	5
菊陽	27 - 25 o	26 - 24 o	37 - 12 o	19 - 35 x	37 - 25 o	-	4	1	2

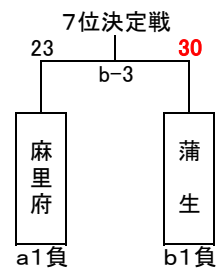
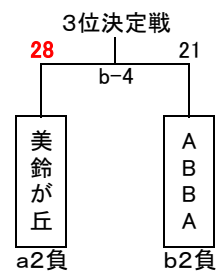
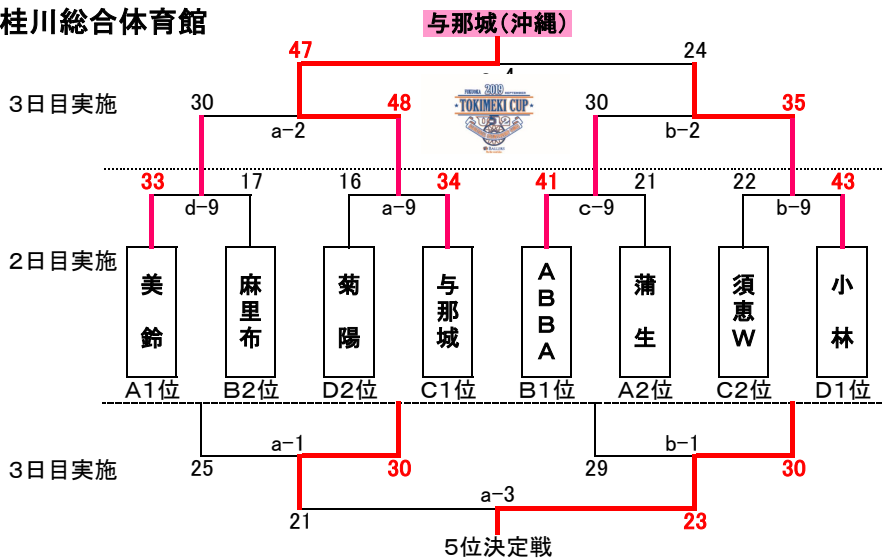
- ※ 2チームが並んだ時は直接対戦成績により順位を決定します。また、3チーム以上が並んだ時は、当該チーム間の得失点差で順位を決定。それでも同数であればゴールアベレージにより順位を決定します。
- ※ 3日間を通して引き分けにはせず、2分間のインターバル後に延長戦（3点先取で終了）を行います。なお、延長戦は3分です。決着がつかない場合は再延長戦（3分）を行います。



1位～8位決定トーナメント

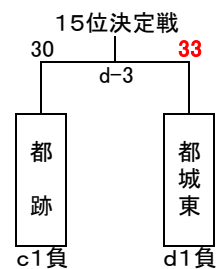
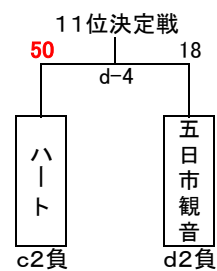
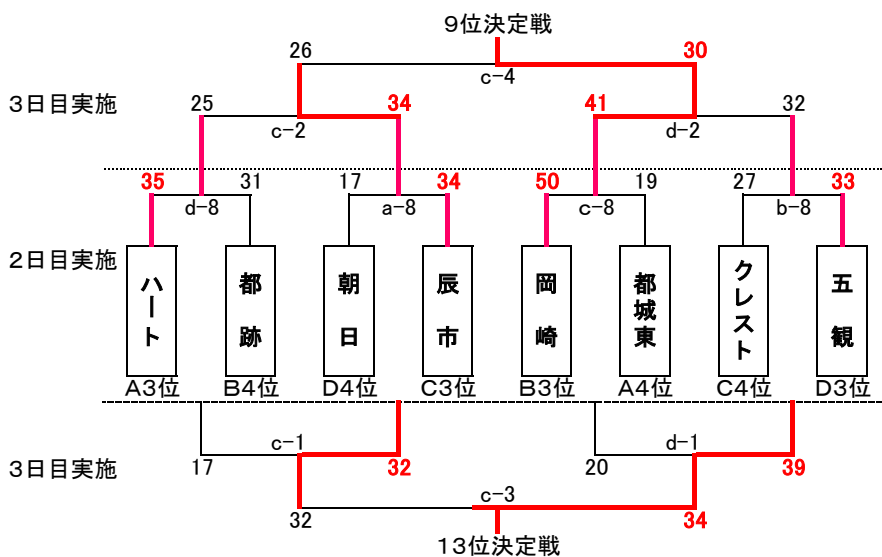


桂川総合体育館



サルビアパーク

9位～16位決定トーナメント



筑穂体育館

17位～24位決定トーナメント

