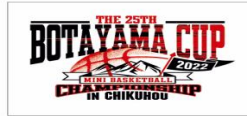


ぼたやま杯組合せ(男子)



●が初日の第1試合のオフィシャル

4月17日 ※二日目の組み合わせは同地区での対戦がないように調整します。

4月16日 飯塚第1体育館		飯塚第1体育館		筑穂体育館		筑穂体育館																										
26	A4	66	71	A8	21	55	35	41	17	0	20	29	21	48	A4	29	18	A8	61	7	B4	78	77	B8	6							
34	26	23	A2	55	40	A5	18	2	A6	59	20	A1	0	26	A2	23	8	A5	68	26	A6	65	11	B1	36	B2	87	B5	21	31	B6	30
前原	日の里	春日	有住	棕本	下山	赤間	萩原	千早	賀茂	芦屋	新宮	☆EYES	S HAVENS	B GREEN	和白	B S K	内浜	粕屋	小田部	M J	宗像	鶴田	H P	吉岐	南当	西国	S S F u k u o k a	桂川	北勢	名島		
23	A3	26	34	A7	6	63	A5	19	A6	0	A3	20	11	A7	53	B3	31	B7	52													

●が初日の第1試合のオフィシャル

4月17日 ※二日目の組み合わせは同地区での対戦がないように調整します。

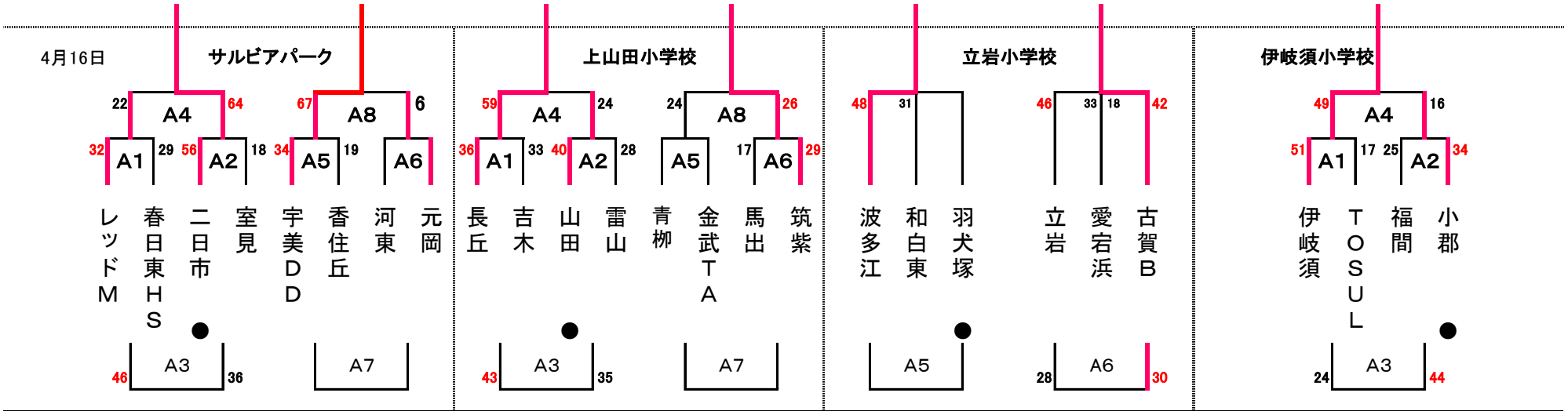
4月16日 穂波体育館		桂川総合体育館		庄内体育館		旧 池尻中学校																					
12	44	12	45	36	58	19	44	14	63	67	23	93	6	12	45	60	24	48	14	9	70	61	20	36	25	87	25
多々良	朝倉	岩戸	上頓	古賀	那珂	別府	西岐	岡垣	戸畑	横手	志免	三宅	野芥	庄内	草ヶ江	S w a g g e r s	勝山	机	S P L A S H	大池	篠栗	青葉	大野	糸田	南風		
5	A5	66	16	A6	59	14	A5	54	69	A6	11	83	A5	14	21	A6	48	A3	54	A7	28						

ぼたやま杯組合せ(男子)



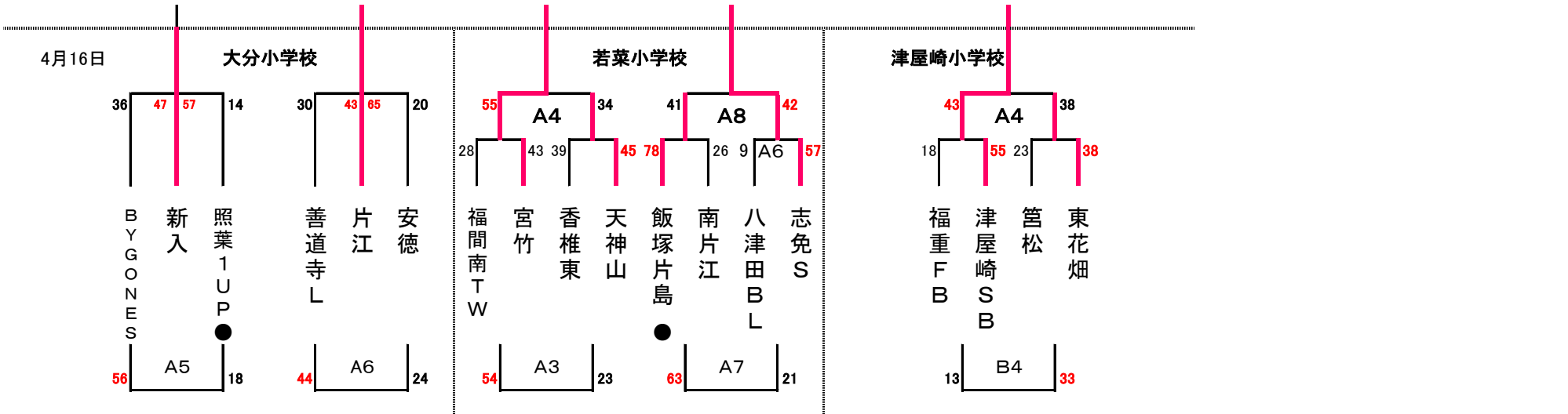
●が初日の第1試合のオフィシャル

4月17日 ※二日目の組み合わせは同地区での対戦がないように調整します。



●が初日の第1試合のオフィシャル

4月17日 ※二日目の組み合わせは同地区での対戦がないように調整します。



ぼたやま杯組合せ(女子)



●が初日の第1試合のオフィシャル

4月17日 ※二日目の組み合わせは同地区での対戦がないように調整します。

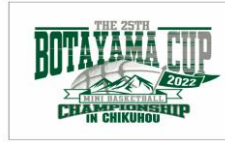
4月16日 飯塚第2体育館				津屋崎小学校				稲築東小学校			
25	C4	28	41	16	A6	26	13	24	A4	40	56
111	C1	7 9	C2	26	A3	12 38	B3	20	A1	0 78	A2
浅川	赤間	下山	Happiness	吉岐	福岡	照葉	中尾	七隈	青柳	羽犬塚	椋本
	R	門		T	P	S	L				
			●								●
20	C3	52	20	29	B6	32	39		A3		20
			C7				B7				A7
			24				26				0

●が初日の第1試合のオフィシャル

4月17日 ※二日目の組み合わせは同地区での対戦がないように調整します。

4月16日 穂波体育館				桂川総合体育館				庄内体育館				旧 池尻中学校			
47	B4	21	19	61	B4	11	20	71	B4	12	35	45	B4	27	55
7	B1	53 43	B2	20	B1	0 20	B2	61	B1	14 50	B2	51	B1	28 45	B2
大野	香椎	宗像	那珂	南丘	小田	桂川	高木	伊岐	内浜	勝山	別府	青葉	笹松	東花畑	BYGONES
南	東	W	A	P	L	S	H	須	桃山	三宅	HPそえだ	B	G	畑	D
			●				●				●				
20	B3	29	17	16	B3	49	50	49	B3	8		34	B3	18	
			B7				B7								B7
			36				18								

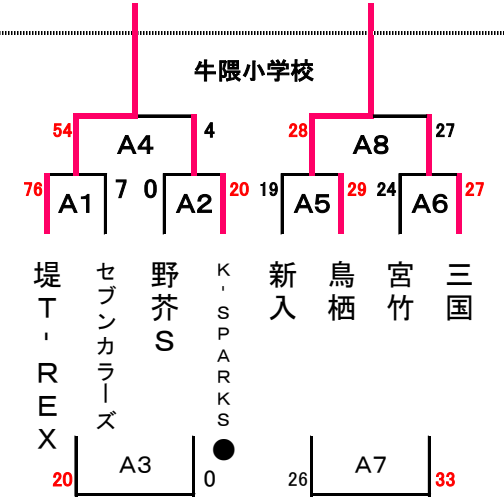
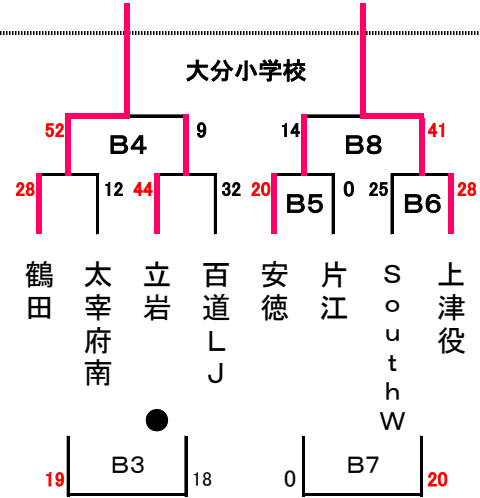
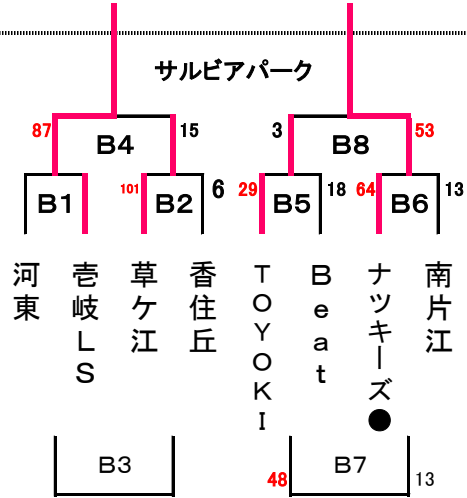
ぼたやま杯組合せ(女子)



●が初日の第1試合のオフィシャル

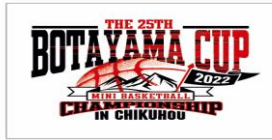
4月17日 ※二日目の組み合わせは同地区での対戦がないように調整します。

4月16日

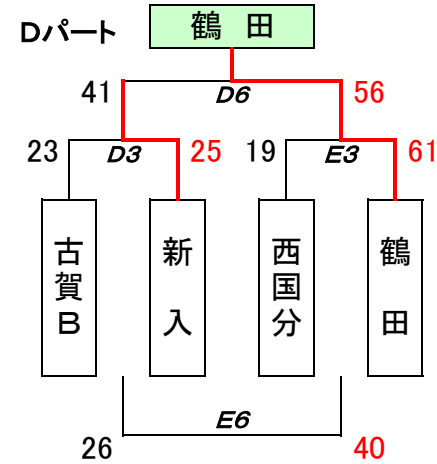
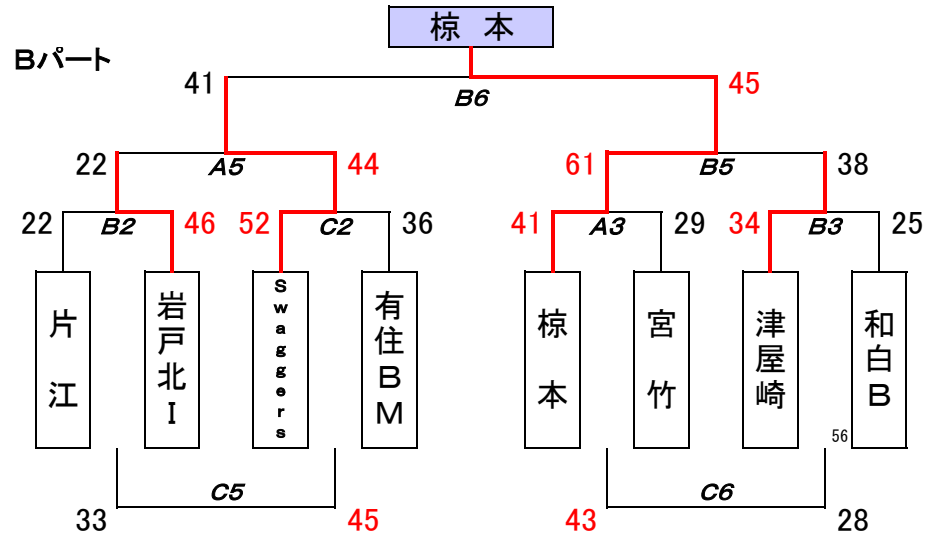
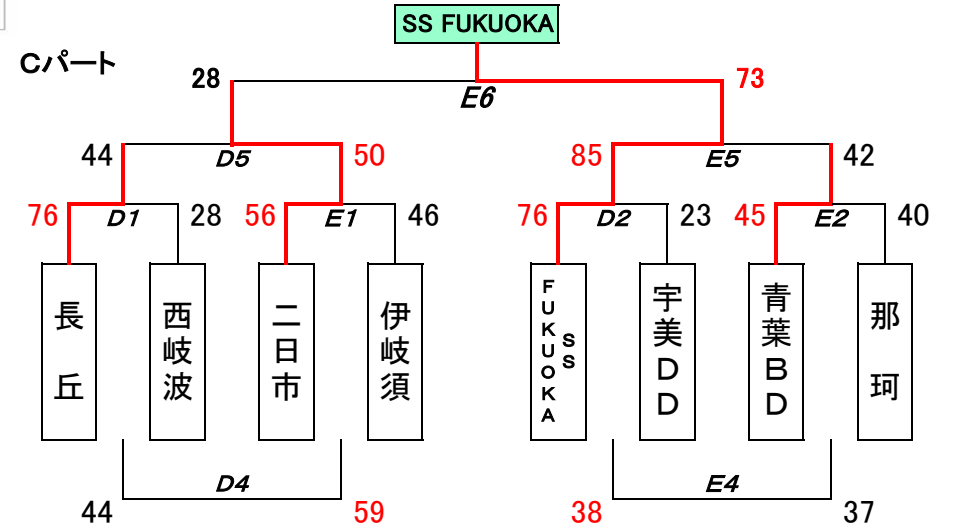
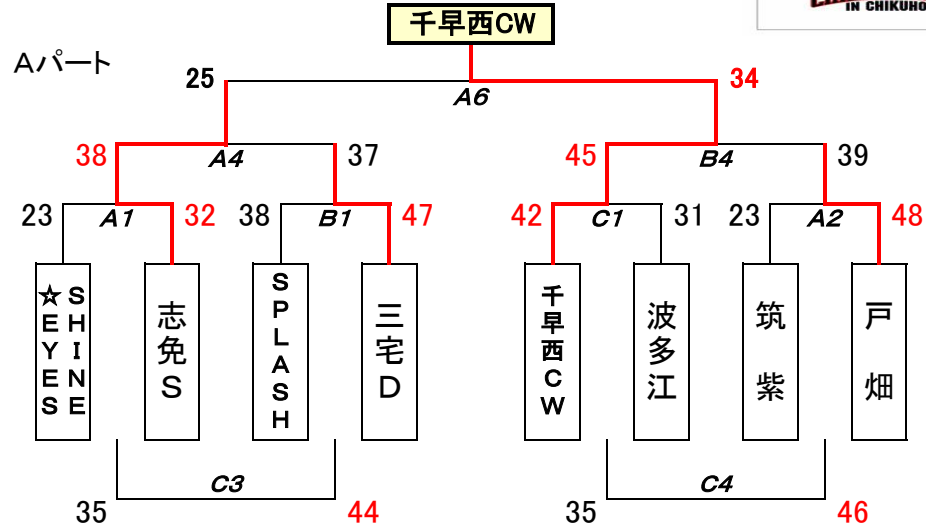


男子2日目

A・B : 飯塚第一体育館  
C : 飯塚第二体育館



D・E : 筑穂体育館



女子2日目

A・B :サルビアパーク

C : 上山田小学校 ...サルビアパークから歩いて移動できます



D 伊岐須小学校

